

36 201 705

- Inversor giratorio
- Roseta 60 x 60 mm



	Cromo	36 201 705-00
	Platino cepillado	36 201 705-06
	Dark Chrome	36 201 705-19
	Champagne cepillado (Oro 22k)	36 201 705-46
	Champagne (Oro 22k)	36 201 705-47
	Dark Platinum cepillado	36 201 705-99

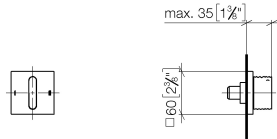
**Complementos necesarios**



- Inversor empotrado de dos vías - 35 202 970 90**
- Profundidad de montaje mín. 115 mm
  - Profundidad de montaje máx. 160 mm

36 201 705

mm [inches]



### Diagrama de flujo

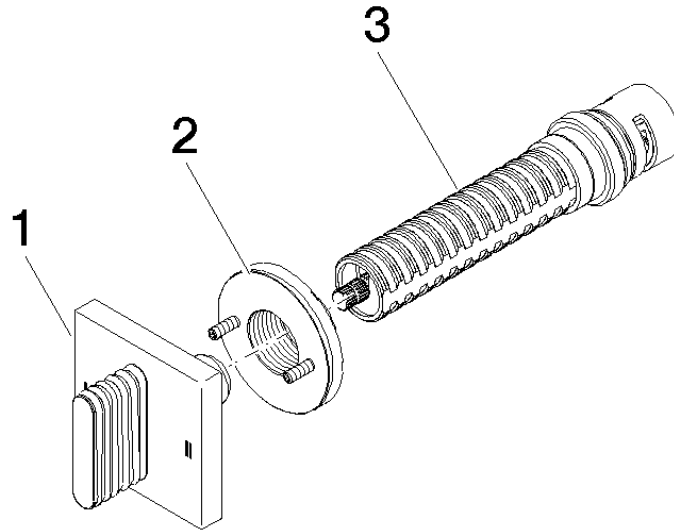


### Certificado

LGA\_38379.

WRAS\_2307045.

36 201 705



Lista de piezas de recambios

Nº	Número de artículo	Denominación	Cantidad de montaje	Plazo de entrega
1	90 20 70 055 08-00	manilla	1	10
2	90 21 02 181 00 90	disco	1	2
3	90 90 03 304 10 90	inversor	1	2